

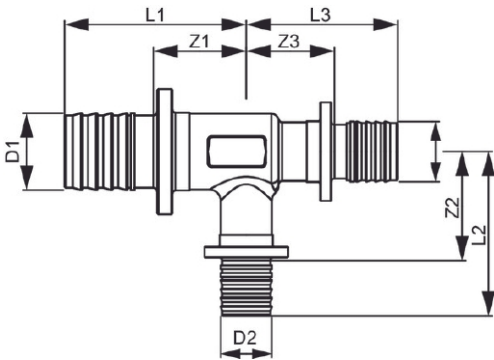
TECEflex pressfitting.  
Fitting med optimert zeta-verdi.



### Tekniske data

- Material: PPSU
- Bruksområde: Tappevann-, varme-, kjøle og trykkluftanlegg

### Mål (mm)



### Følgende varenummer inngår i systemet

| Art.nr  | Dimensjon   |
|---------|-------------|
| 6116857 | 16x20x16 mm |
| 6116858 | 20x16x16 mm |
| 6116859 | 20x16x20 mm |
| 6116861 | 20x20x16 mm |

---

### Godkjenning

Produktsertifikat fra SINTEF Certification - PS 3074

Produktsertifikat fra SINTEF Certification - PS 3075